

LAMINOIR ELECTRIQUE DE TABLE VERTICAL ELECTRIC VERTICAL DOUGH ROLLER



LAMINOU

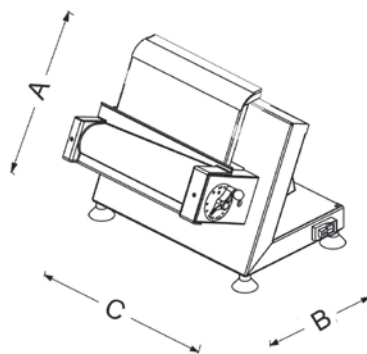
Machine à poser sur table
Largeur utile de travail : 290 mm
Abaisse des cylindres : de 1 à 9 mm
Poids du pâton réfrigéré : 1 kg maximum

Travail à froid de la pâte
Cylindres en plastique alimentaire
Protection en plexi
Corps de machine en inox
Pieds ventouses

LAMINOU

Table top machine
Working width: 290 mm
Lowering of cylinders: from 1 to 9 mm
Dough piece weight: 1 kg maximum

Cold working of the dough
Plastic (ABS) cylinders
Plastic safety protection
Stainless steel body
Suction grip feet



Dimensions / Dimensions

A mm	315
B mm	270
C mm	430
Poids / Weight	
Kg	21
Poids pâton réfrigéré / Dough piece weight	
(max) Gr	30 à 1000
Puissance moteur / Motor power	
kW	0.25
Voltage / Voltage	
	MONO - 230 V - 50Hz