



legg-JD125A24



legg-JD125AE24

**Description**

**Housing** - Die cast aluminium with powder coated with choice of RAL colors.

**Diffuser** - Tempered glass diffuser.

**Reflector** - Aluminium reflector.

**Standards** - Manufactured in accordance with IEC 60598.

**LED** - Reducing energy consumption, 50,000 Hrs Life span under temp(-20°C To 50°C).

**Objective**

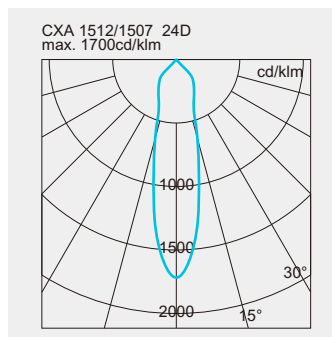
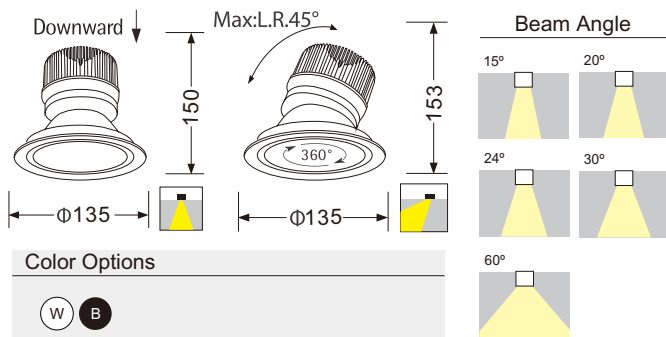
Perfect for work lighting especially in places where a lot of nice and bright light is required. Since downlight has the advantage of light adjustment they can be installed around the edge of the room to get that clean and streamlined light for that perfect ambience. Protected against the penetration by solid bodies. Protected against sprays of water.

**Obiettivo**

Perfetto per l'illuminazione di lavoro soprattutto in luoghi dove molto bello e luminoso è richiesta luce. Dal momento che il downlight ha il vantaggio della regolazione della luce loro può essere installato facilmente lungo il bordo del spazio per ottenere quello pulito e aerodinamico luce per l'atmosfera perfetta. Protetto contro la penetrazione di corpi solidi. Protetto contro gli spruzzi d'acqua.

CODE	POWER	IP	BEAM ANGLE	LUMENS	DIMENSION
------	-------	----	------------	--------	-----------

legg-JD125A24	24W	44	20°/30°/60°	110 lm/W	135 x 150mm ⌀125mm
legg-JD125AE24	24W	44	15°/24°/60°	110 lm/W	135 x 153mm ⌀125mm



- 2700K
- 3000K
- 4000K
- 5000K



CRI >90

-20° C  
55° C

85~265V  
50/60Hz

