

GREEN ENERGY



legg-A13617

legg-A13517



legg-A1071

Description

Housing - Die cast aluminium powder coated with choice of RAL colors.

Diffuser - Tempered glass lens diffuser.

Reflector - LED lamp reflector.

Standards - Manufactured in accordance with IEC 60598.

LED - Reducing energy consumption, 50,000 Hrs Life span under temp(-20°C To 50°C).

Objective

Perfect for work lighting especially in places where a lot of nice and bright light is required. Since downlight has the advantage of light adjustment they can be installed around the edge of the room to get that clean and streamlined light for that perfect ambience.

Protected against the penetration by solid bodies.
Protected against sprays of water.

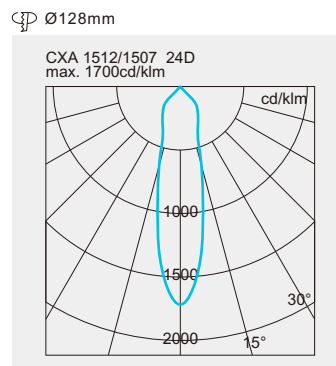
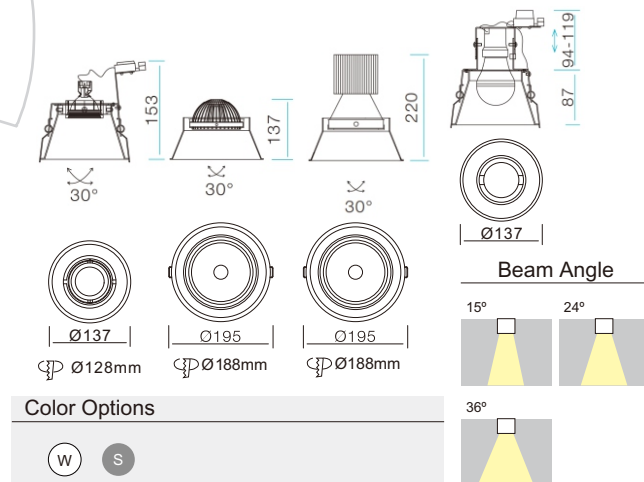
Obiettivo

Perfetto per l'illuminazione di lavoro soprattutto in luoghi dove molto bello e luminoso è richiesta luce. Dal momento che il downlight ha il vantaggio della regolazione della luce loro può essere installato facilmente lungo il bordo del spazio per ottenere quello pulito e aerodinamico luce per l'atmosfera perfetta.

Protetto contro la penetrazione di corpi solidi.
Protetto contro gli spruzzi d'acqua.

CODE	POWER	IP	BEAM ANGLE	LUMENS	DIMENSION
------	-------	----	------------	--------	-----------

legg-A13617	7W	44	15°/24°/36°	110 lm/W	137 x 119mm Φ128mm
legg-A13517	7W	44	15°/24°/36°	110 lm/W	137 x 153mm Φ128mm
legg-A107120	20W	44	15°/24°/36°	110 lm/W	195 x 137mm Φ188mm
legg-A107130	30W	44	15°/24°/36°	110 lm/W	195 x 137mm Φ188mm
legg-A107145	45W	44	15°/24°/36°	110 lm/W	195 x 220mm Φ188mm



- 2700K
- 3000K
- 4000K
- 5000K



CRI >90

-20° C
55° C

85~265V
50/60Hz

