

GREEN ENERGY



legg-BYT124S9

Description

Housing - Die cast aluminium powder coated with choice of RAL colors.

Diffuser - PMMA Polycarbonate diffuser.

Reflector - Anodized aluminium reflector.

Standards - Manufactured in accordance with IEC 60598.

LED - Reducing energy consumption, 50,000 Hrs Life span under temp(-20°C To 50°C).

Objective

Perfect for work lighting especially in places where a lot of nice and bright light is required. Since downlight has the advantage of light adjustment they can be installed around the edge of the room to get that clean and streamlined light for that perfect ambience. Completely dustproof. Protected against splash of water.

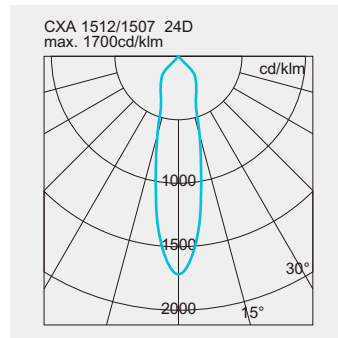
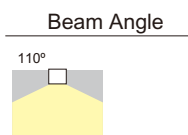
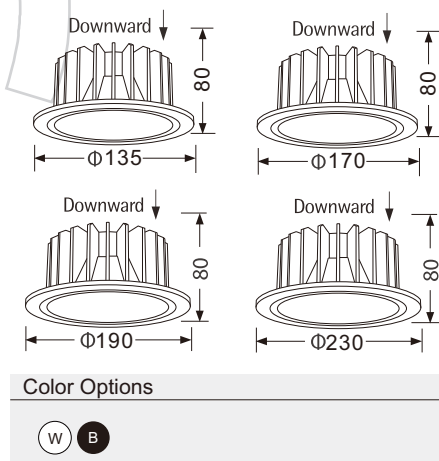
Obiettivo

Perfetto per l'illuminazione di lavoro soprattutto in luoghi dove molto bello e luminoso è richiesta luce. Dal momento che il downlight ha il vantaggio della regolazione della luce loro può essere installato facilmente lungo il bordo del spazio per ottenere quello pulito e aerodinamico luce per l'atmosfera perfetta. Completamente antipolvere. Protetto contro i getti d'acqua ad alta pressione. Completamente antipolvere. Protetto contro gli spruzzi d'acqua.



| CODE | POWER | IP | BEAM ANGLE | LUMENS | DIMENSION |
|------|-------|----|------------|--------|-----------|
|------|-------|----|------------|--------|-----------|

| | | | | | |
|----------------|-----|----|------|----------|---------------------|
| legg-BYT124S9 | 9W | 54 | 110° | 110 lm/W | 135mm x 80mm ⌀120mm |
| legg-BYT124S12 | 12W | 54 | 110° | 110 lm/W | 135mm x 80mm ⌀120mm |
| legg-BYT205S15 | 15W | 54 | 110° | 110 lm/W | 170mm x 80mm ⌀155mm |
| legg-BYT205S20 | 20W | 54 | 110° | 110 lm/W | 170mm x 80mm ⌀155mm |
| legg-BYT306S30 | 30W | 54 | 110° | 110 lm/W | 190mm x 80mm ⌀175mm |
| legg-BYT508S45 | 45W | 54 | 110° | 110 lm/W | 230mm x 80mm ⌀210mm |



- 2700K
- 3000K
- 4000K
- 5000K



CRI >90

-20° C
55° C

85~265V
50/60Hz

