

GREEN ENERGY



**Description**

**Housing** - Die cast aluminium powder coated with choice of RAL colors.

**Diffuser** - Tempered glass diffuser.

**Reflector** - Aluminium reflector.

**Standards** - Manufactured in accordance with IEC 60598.

**LED** - Reducing energy consumption, 50,000 Hrs Life span under temp(-20°C To 50°C).

**Objective**

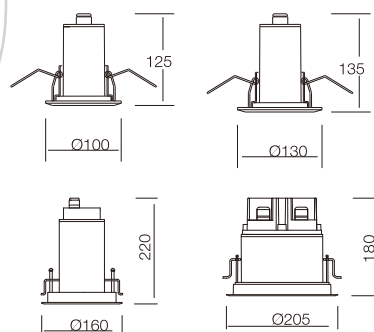
Perfect for work lighting especially in places where a lot of nice and bright light is required. Since downlight has the advantage of light adjustment they can be installed around the edge of the room to get that clean and streamlined light for that perfect ambience. Completely dustproof. Protected against high pressure water jets.

**Obiettivo**

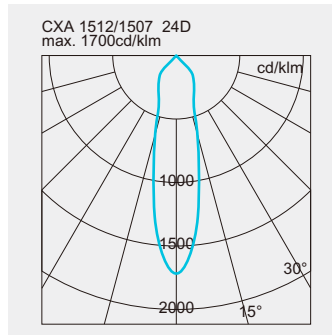
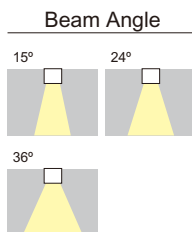
Perfetto per l'illuminazione di lavoro soprattutto in luoghi dove molto bello e luminoso è richiesta luce. Dal momento che il downlight ha il vantaggio della regolazione della luce loro può essere installato facilmente lungo il bordo del spazio per ottenere quello pulito e aerodinamico luce per l'atmosfera perfetta. Completamente antipolvere. Protetto contro i getti d'acqua ad alta pressione. Completamente antipolvere. Protetto contro i getti d'acqua ad alta pressione.



CODE	POWER	IP	BEAM ANGLE	LUMENS	DIMENSION
legg-A06853	3*1.2W	65	24°/36°	110 lm/W	100 x 125mm  Ø83mm
legg-A06867	7*1.2W	65	24°/36°	110 lm/W	130 x 135mm  Ø100mm
legg-A069120	20W	65	15°/24°/36°	110 lm/W	160 x 220mm  Ø140mm
legg-A069230	30W	65	15°/24°/36°	110 lm/W	205 x 180mm  Ø190mm



Color Options



- 2700K
- 3000K
- 4000K
- 5000K



CRI >90

-20° C  
55° C

85~265V  
50/60Hz

