



legg-L9875

**Objective**

As you are looking for lights that suits Streets, Parking, Bus Stop, Beaches, Pools, External areas and etc this will be what you are looking for. This light will guaranteed high quality light with pleasant and calm light effect. Completely dustproof. Protected against high pressure water jets.

**Obiettivo**

Dato che stai cercando luci che si adattano a strade, parcheggi, fermata autobus, spiagge, piscine, aree esterne e così via, questo è quello che stai cercando. Questa luce garantirà una luce di alta qualità con un effetto di luce piacevole e calmo. Completamente antipolvere. Protetto contro i getti d'acqua ad alta pressione.

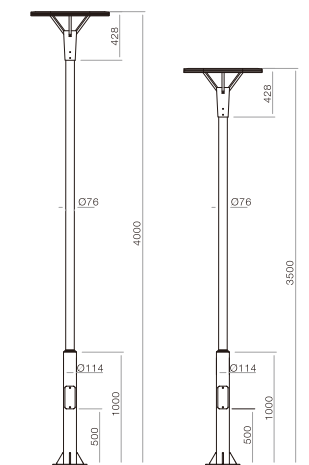
**Description**

**Housing** - Die cast aluminium powder coated with choice of RAL colors.  
**Diffuser** - Opal / PMMA diffuser.  
**Reflector** - Aluminium reflector.

**Standards** - Manufactured and tested as per PTPS IEC 62722.

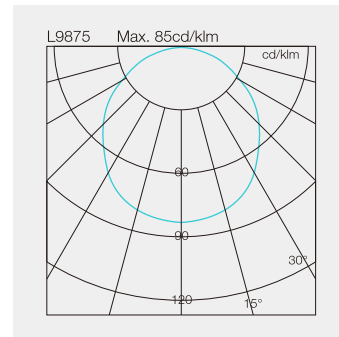
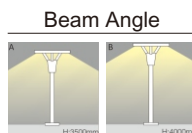
**LED** - Reducing energy consumption, 50,000 Hrs Life span under temp(-20°C To 50°C).

CODE	POWER	IP	VOLTAGE	DIMENSION
legg-L98752425	24*2.5W	65	220-230V	76 x 3500mm
legg-L98754825	48*2.5W	65	220-230V	76 x 4000mm



Color Options

S  B



- 2700K
- 3000K
- 4000K
- 5000K

CRI >90    -20° C / 55° C    85~265V / 50/60Hz    Leggero PHILIPS Drivers    BRIDGELUX LED CHIPS CREE    A++