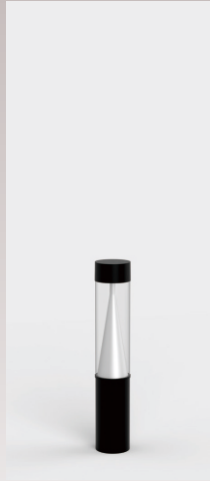
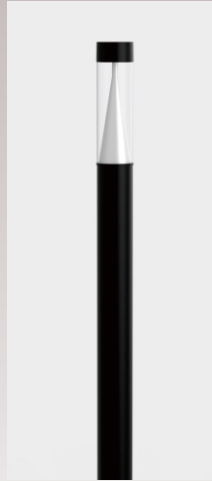


GREEN ENERGY



legg-T9365



legg-9918

Objective

As you are looking for lights that suits Streets, Parking, Bus Stop, Beaches, Pools, External areas and etc this will be what you are looking for. This light will guaranteed high quality light with pleasant and calm light effect. Completely dustproof. Protected against high pressure water jets.

Obbiettivo

Dato che stai cercando luci che si adattano a strade, parcheggi, fermata autobus, spiagge, piscine, aree esterne e così via, questo è quello che stai cercando. Questa luce garantirà una luce di alta qualità con un effetto di luce piacevole e calmo. Completamente antipolvere. Protetto contro i getti d'acqua ad alta pressione.

Description

Housing - Die cast aluminium powder coated with choice of RAL colors.

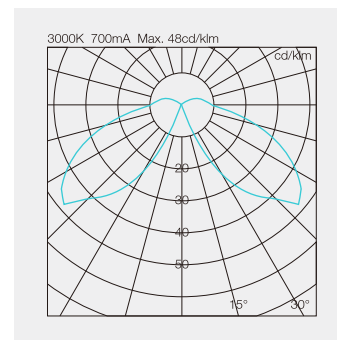
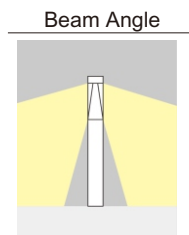
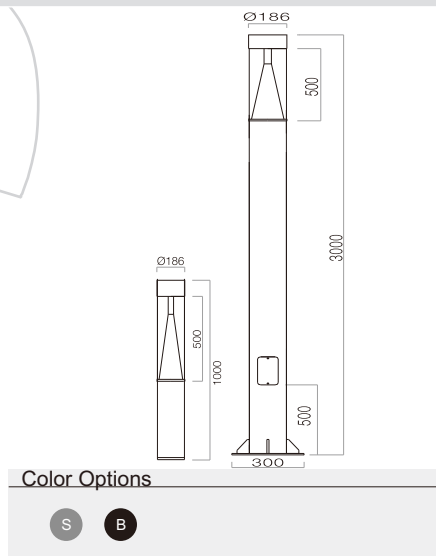
Diffuser - Tempered glass diffuser.

Reflector - Aluminium reflector.

Standards - Manufactured and tested as per PTPS IEC 62722.

LED - Reducing energy consumption, 50,000 Hrs Life span under temp(-20°C To 50°C).

CODE	POWER	IP	VOLTAGE	DIMENSION
legg-T93651425	14*2.5W	65	220-230V	186 x 1000mm
legg-T93651825	18*2.5W	65	220-230V	186 x 1000mm
legg-L99181425	14*2.5W	65	220-230V	300 x 3000mm
legg-L99181825	18*2.5W	65	220-230V	300 x 3000mm



- 2700K
- 3000K
- 4000K
- 5000K



CRI >90

-20° C
55° C

85~265V
50/60Hz

Leggero
PHILIPS

LED Chips
BRIDGELUX.
CREE

