



legg-WBA6.5/12



legg-WBA20

**Objective**

Perfect for work lighting especially in places where a lot of nice and bright light is required. Since downlight has the advantage of light adjustment they can be installed around the edge of the room to get that clean and streamlined light for that perfect ambience. Protected against the penetration by solid bodies. Protected against sprays of water.

**Obiettivo**

Perfetto per l'illuminazione di lavoro soprattutto in luoghi dove molto bello e luminoso è richiesta luce. Dal momento che il downlight ha il vantaggio della regolazione della luce loro può essere installato facilmente lungo il bordo del spazio per ottenere quello pulito e aerodinamico luce per l'atmosfera perfetta. Protetto contro la penetrazione di corpi solidi. Protetto contro gli spruzzi d'acqua.

**Description**

**Housing** - Die cast aluminium powder coated with choice of RAL colors.

**Diffuser** - Tempered glass diffuser.

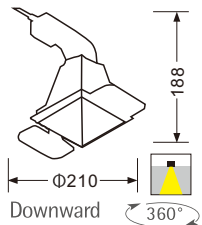
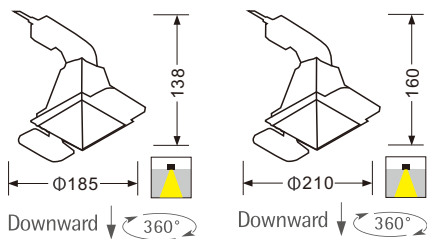
**Reflector** - Aluminium reflector.

**Standards** - Manufactured in accordance with IEC 60598.

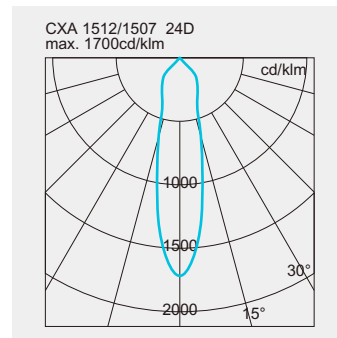
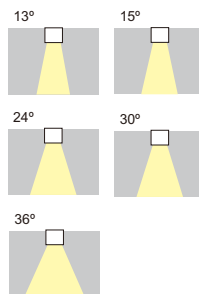
**LED** - Reducing energy consumption, 50,000 Hrs Life span under temp(-20°C To 50°C).

CODE	POWER	IP	BEAM ANGLE	LUMENS	DIMENSION
------	-------	----	------------	--------	-----------

legg-WBA6.5	6.5W	44	15°/24°/38°	110 lm/W	185 x 138mm ☯ 110*110mm
legg-WBA12	12W	44	15°/24°/38°	110 lm/W	210 x 160mm ☯ 135*135mm
legg-WBA20	20W	44	13°/24°	110 lm/W	210 x 188mm ☯ 135*135mm



**Beam Angle**



- 2700K
- 3000K
- 4000K
- 5000K

**Color Options**



CRI >90

-20° C  
55° C

85~265V  
50/60Hz

Leggero  
PHILIPS Drivers

BRIDGELUX  
LED CHIPS  
CREE

