

# KOLAY KURULUM ÜNİTESİ

## COMMERCIAL RISER MANIFOLD



### Genel Özellikler/General Specifications:

Model/Type: Y-4070

Çalışma Basıncı/Working Pressure: 21 Bar - 300 Psi

Yüzey İşlem/Finish: Kırmızı Yaş Boyama/Red Painted

Test Orifis / Test Orifice: K5.6

Bağlantı Şekli/Connection Type: Yivli x Yivli/Groove x Groove

Montaj Şekli/Installation: Yatay veya Dikey montajı mümkündür.

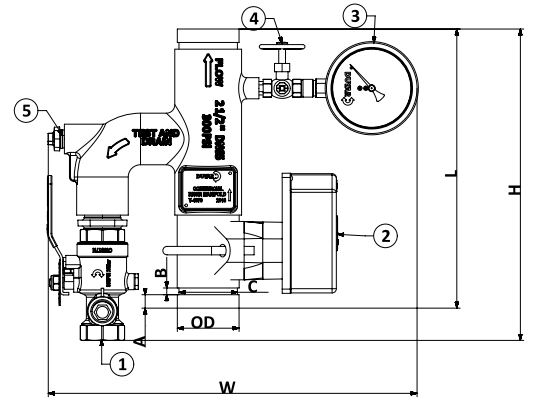
/Horizontal or Vertical is possible



Duyar kolay kurulum ünitesi, sulu söndürme sistemlerinde, kurulum işlemlerini hızlandırmak amacıyla NFPA gereksinimlerine uygun olarak dizayn edilmiştir. Yangın durumunda tesisatta meydana gelen akış sebebiyle akış anahtarı bir sinyal üretir ve kontrol panosuna veya elektriksel gonga sinyali göndererek yangının hangi katta, zonda veya bransmanda meydana geldiği tespit edilir. Üzerindeki test ve drenaj vanasının sahip olduğu orifis sayesinde sprinkler sistemi anında test edilebilir ve tesisat boşaltılabilir. Kolay kurulum ünitesi akış anahtarı, 3 yollu manometre kontrol vanası, manometre ve uygun test ve drenaj vanasından meydana gelir. /Duyar commercial riser manifold that is designed according to NFPA requirements is used in wet sprinkler system and It helps you make faster installation process. In case of fire the flow affect and it causes the flow switch to produce a signal. And then the signal is sent to control panel or electrical gong. With this signal, it can be detect where the fire happens at which floor, zone or branch. The system with a can be tested and drain with Duyar test & drain valve and special orifice. Duyar commercial riser manifolds include pressure gauges, flow switches, 3-way gauge control valve and appropriate drain valve.

### Malzeme Özellikleri/Material Specifications

No	Açıklama/Description
1	Test Drenaj Vanası/Test and Drain
2	Akış Anahtarı/Flow Switch
3	Manometre/Pressure Gauge
4	Manometre Vanası/Gauge Valve
5	Emniyet Ventili (Opsiyonel)/Pressure Relief (optional)



### Ölçüler/Dimensions

PN	Bağlantılar/End Connections		Test Ve Drenaj Ölçü/ Test and Drain Size	Ölçüler/Dimensions						
	Giriş/Inlet	Çıkış/Outlet		A	B	C	OD	L	W	H
2" (DN50)	Yivli/Grooved end	Yivli/Grooved end	1"	0.62" (15.88)	0.312" (7.95)	2.25" (57.15)	2.37" (60.3)	13" (330)	16.9" (430)	14.76" (375)
2-1/2" (DN 65)	Yivli/Grooved end	Yivli/Grooved end	1 1/4"	0.62" (15.88)	0.312" (7.95)	2.72" (69.09)	2.87" (73)	13" (330)	17.3" (440)	14.76" (375)
3" (DN 80)	Yivli/Grooved end	Yivli/Grooved end	1 1/4"	0.62" (15.88)	0.312" (7.95)	3.35" (89.34)	3.5" (88.9)	13" (330)	18.1" (460)	14.76" (375)
4" (DN 100)	Yivli/Grooved end	Yivli/Grooved end	2"	0.62" (15.88)	0.375" (9.53)	4.33" (110.08)	4.5" (114.3)	13" (330)	18.9" (480)	16.1" (410)
6" (DN 150)	Yivli/Grooved end	Yivli/Grooved end	2"	0.75" (19.05)	0.375" (9.53)	6.45" (163.96)	6.62" (168.3)	13" (330)	19.7" (500)	16.1" (410)

\*Kolay kurulum ünitesi standart üretiminde emniyet ventili bulunmamaktadır. İhtiyaç durumunda sonradan takılabilir.

\*Originally ,commercial riser manifold is produced without relief valve. In the event of need it can be attached later.